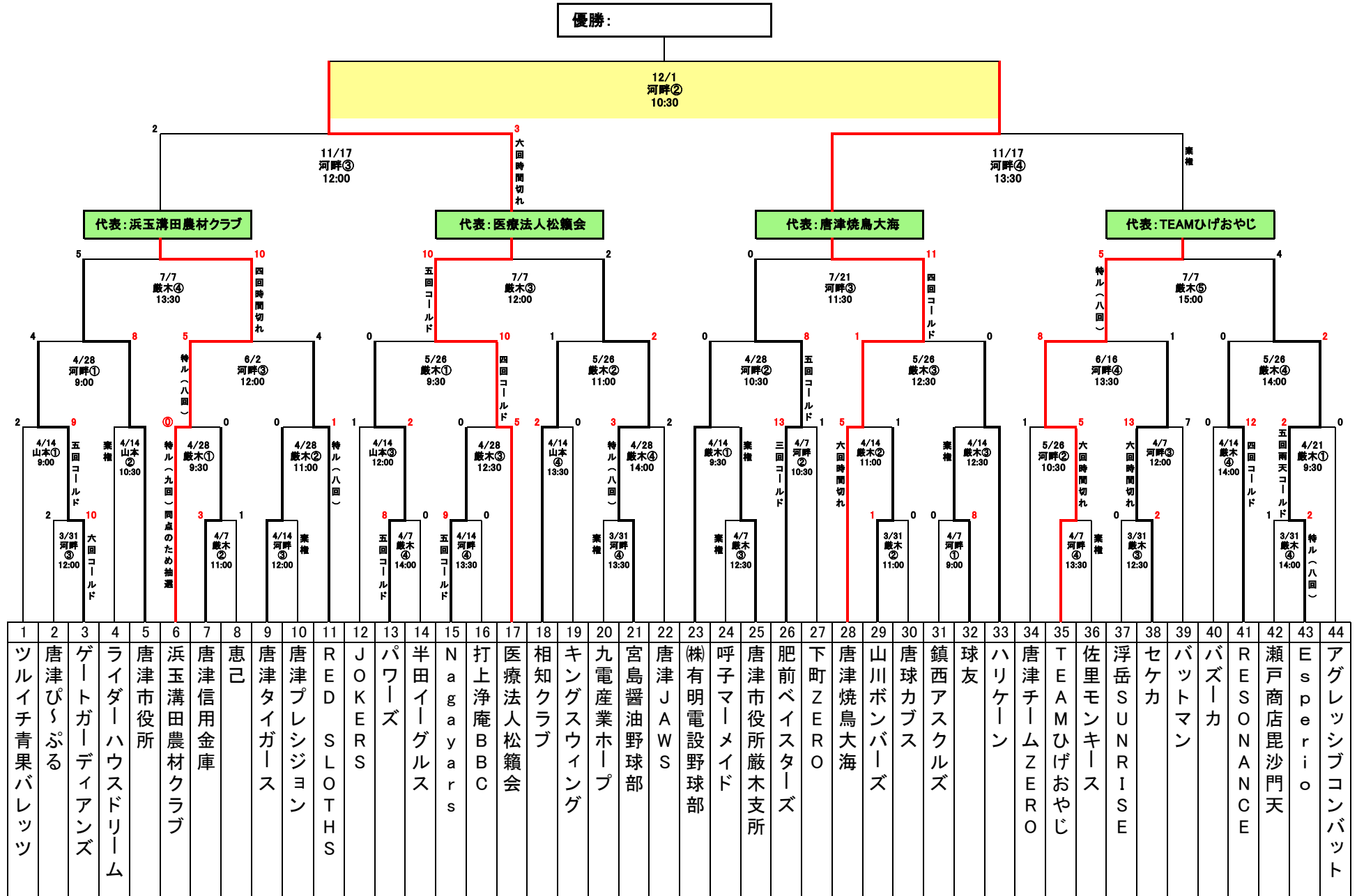


# 第45回唐津市軟式野球連盟会長旗争奪軟式野球大会 (兼、第62回佐賀県アマチュア野球王座決定戦唐津地区予選)

◇開催期間：令和6年3月31日 ～ 月 日

唐津市軟式野球連盟



5/26 巖木② 11:00

4/14 山本④ 13:30

4/28 巖木④ 14:00

3/31 河畔⑦ 13:30

7/21 河畔③ 11:30

4/28 河畔② 10:30

4/14 巖木① 9:30

4/7 巖木③ 12:30

3/31 巖木② 11:00

4/7 河畔① 9:00

11/17 河畔④ 13:30

6/16 河畔④ 13:30

5/28 河畔② 10:30

4/7 河畔③ 12:00

4/7 河畔④ 13:30

3/31 巖木⑤ 12:30

7/7 巖木⑤ 15:00

4/21 巖木① 9:30

4/14 巖木④ 14:00

3/31 巖木⑥ 14:00

5/26 巖木④ 14:00

4/14 巖木⑤ 14:00

4/21 巖木① 9:30